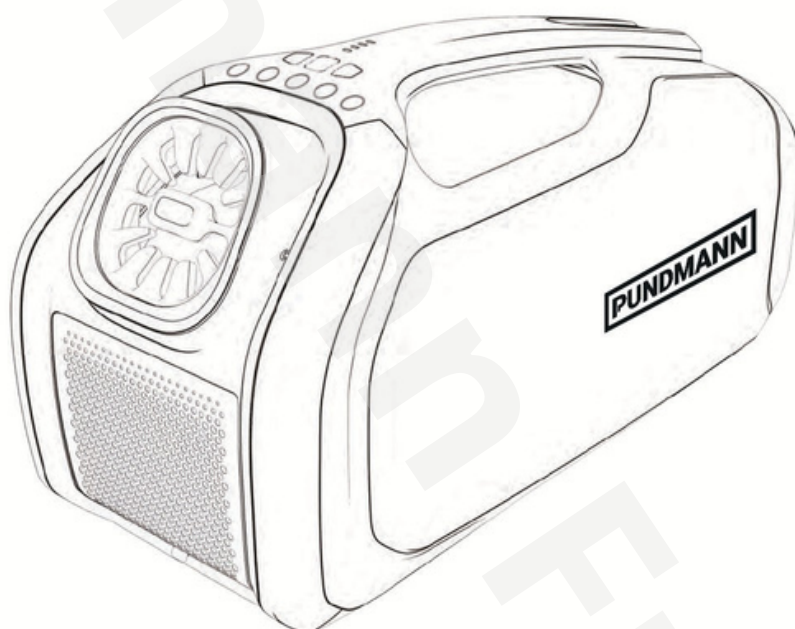


PUNDMANN



MANUEL D'UTILISATION

⚠ ATTENTION

Lisez attentivement et comprenez toutes les INSTRUCTIONS D'ASSEMBLAGE ET D'UTILISATION avant d'utiliser l'appareil. Le non-respect des règles de sécurité et des autres précautions de base peut entraîner des blessures graves.

FR

Table des matières

1.	PRECAUTIONS DE SECURITE
2.	CARACTÉRISTIQUES PUNDMANN ARCTIX
3.	CONTROL PANEL
4.	UTILISEZ VOTRE PUNDMANN ARCTIX
5.	RACCORDEMENT DES ACCESSOIRES RACCORDEMENT DU
6.	TUYAU D'ÉVACUATION INSTRUCTIONS
7.	UTILISATION DANS L'ENVIRONNEMENT
8.	PLACÉ DANS UNE TENTE
9.	INSTALLATION DE FENÊTRES AIR FROID
10.	INSTRUCTIONS D'INSTALLATION DU TUYAU D'EXTENSION D'AIR FROID
11.	NETTOYAGE DU FILTRE À AIR.....
12.	DIAGNOSTIC DE DYSFONCTIONNEMENT.....

Contact:

**Pundmann France 7,
chemin de la briqueterie
Warneton, Belgique**

**contact@pundmannfranc
e.fr +33(0) 3 59 82 87 00**

PRÉCAUTIONS DE SÉCURITÉ

LISEZ CE MANUEL

Vous y trouverez de nombreux conseils utiles sur l'utilisation et l'entretien de votre climatiseur. Un peu de prévention de votre part peut vous faire gagner beaucoup de temps et d'argent et prolonger la durée de vie de votre climatiseur. Vous trouverez de nombreuses réponses aux problèmes courants dans les conseils de dépannage - vous devriez être en mesure de résoudre la plupart d'entre eux rapidement avant d'appeler le service après-vente. Ces instructions ne couvrent pas toutes les situations d'utilisation possibles.

ATTENTION

- Contactez le technicien agréé pour la réparation ou l'entretien de cet appareil (contact@pundmannfrance.fr).
- Le climatiseur n'est pas destiné à être utilisé par de jeunes enfants ou par des personnes incapables de le faire fonctionner de manière autonome.
- Lorsque l'appareil est utilisé en présence d'enfants, ceux-ci doivent toujours être surveillés.
- Si le cordon d'alimentation doit être remplacé, veuillez contacter notre service consommateurs pour trouver un technicien agréé.
- L'installation électrique doit être effectuée conformément aux normes réglementaires nationales et uniquement par un professionnel qualifié.

ATTENTION

CE SYMBOLE INDIQUE LA POSSIBILITÉ DE BLESSURES OU DE DOMMAGES MATÉRIELS

Cet appareil n'est pas destiné à être utilisé par des personnes (y compris des enfants) dont les capacités physiques, sensorielles ou mentales sont réduites, à moins qu'elles n'aient été surveillées ou instruites sur l'utilisation de l'appareil par une personne responsable de leur sécurité.

- Si le cordon d'alimentation est endommagé, il doit être remplacé par le fabricant, son agent de service ou des personnes qualifiées afin d'éviter tout danger.
- Avant tout nettoyage ou autre entretien, l'appareil doit être débranché.
- N'installez pas l'appareil dans un endroit susceptible d'être exposé à des gaz combustibles. Si du gaz combustible s'accumule autour de l'appareil, il peut causer des dommages ou un incendie.
- Ne pas faire passer le cordon d'alimentation sous une moquette. Ne pas recouvrir le cordon d'alimentation avec des tapis, des patins ou des revêtements similaires. Ne pas faire passer le cordon d'alimentation sous des meubles ou des appareils.
- Disposer le cordon à l'écart des zones de circulation et à un endroit où l'on ne risque pas de trébucher.
- Pour réduire le risque d'incendie ou d'électrocution, n'utilisez pas ce climatiseur avec un régulateur de vitesse à semi-conducteurs.
- L'appareil doit être installé conformément aux aux réglementations nationales en matière de câblage.
- Contactez un technicien agréé pour la réparation ou l'entretien de cet appareil.
- **Ne pas mélanger des piles usagées et des piles neuves.**
- **Ne pas mélanger des piles alcalines, standard (carbone-zinc) ou rechargeables (ni-cad, ni-mh, etc.).**

POUR ÉVITER TOUTE BLESSURE À L'UTILISATEUR OU À D'AUTRES PERSONNES ET TOUT DOMMAGE MATÉRIEL, LES INSTRUCTIONS SUIVANTES DOIVENT ÊTRE RESPECTÉES.

DANGER

CE SYMBOLE INDIQUE UN RISQUE DE MORT OU DE BLESSURE GRAVES.

- L'installation doit être effectuée conformément aux instructions d'installation. Une installation incorrecte peut entraîner une fuite d'eau, un choc électrique ou un incendie.
- N'utilisez que les accessoires et les pièces fournis, ainsi que les outils spécifiés pour l'installation. L'utilisation de pièces peut provoquer des fuites d'eau, des décharges électriques, des incendies, des blessures ou des dommages matériels.
- Assurez vous que la prise de courant que vous utilisez est reliée à la terre et que sa tension est appropriée. Le cordon d'alimentation est équipé d'une fiche de mise à la terre à trois broches pour éviter les chocs. Les informations relatives à la tension se trouvent sur le côté de l'appareil, derrière la grille.
- Installez l'appareil sur une surface plane et solide. Dans le cas contraire peut entraîner des dommages ou des bruits et vibrations excessifs.
- L'appareil doit être maintenu libre de toute obstruction pour assurer son bon fonctionnement et réduire les risques de sécurité.
- NE PAS modifier la longueur du cordon d'alimentation ou utiliser une rallonge pour alimenter l'appareil. rallonge pour alimenter l'appareil.
- NE PAS partager une même prise avec d'autres appareils électriques. Une mauvaise alimentation électrique peut provoquer un incendie ou une électrocution.
- N'installez PAS votre climatiseur dans une pièce humide telle que comme une salle de bains ou une buanderie. L'exposition à l'eau peut provoquer un court-circuit des composants électriques
- N'installez PAS l'appareil dans un endroit susceptible d'être exposé à des gaz combustibles, car cela pourrait provoquer un incendie.
- NE PAS utiliser un appareil qui est tombé ou qui a été endommagé.
- N'utilisez que les accessoires inclus et les pièces spécifiées pour l'installation. L'utilisation de pièces non standard peut entraîner des fuites d'eau, des décharges électriques, des incendies, des blessures ou des dommages matériels.... ou des dommages matériels.
- Ne laissez pas les enfants jouer avec le climatiseur.
- Les enfants doivent toujours être surveillés à proximité de l'appareil.
- Si le climatiseur est renversé en cours d'utilisation, éteignez-le et débranchez-le de l'alimentation électrique. éteindre l'appareil et le débrancher immédiatement de l'alimentation électrique. immédiatement. Inspectez visuellement l'appareil pour vous assurer qu'il n'est qu'il n'est pas endommagé. Si vous pensez que l'appareil a été endommagé, contactez un technicien ou le service clientèle pour obtenir de l'aide, contactez un service clientèle pour obtenir de

NOTE

- En cas d'orage, l'appareil doit être éteint afin d'éviter que la foudre n'endommage la machine. d'endommager l'appareil à cause de la foudre.

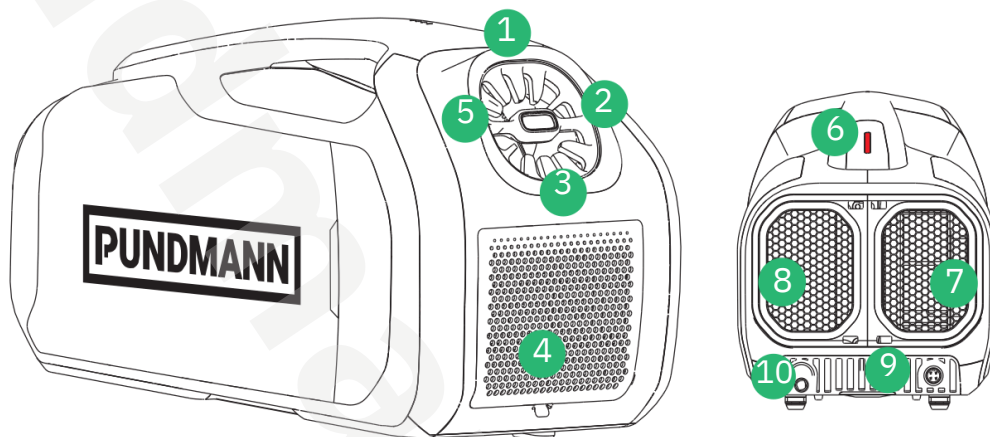
NOTES SUR LES GAZ FLUORÉS

- Ce climatiseur est une unité scellée contenant un gaz fluoré. gaz fluoré. Pour obtenir des informations sur les types de gaz et les quantités, voir l'étiquette correspondante sur l'appareil. Pundmann Arctix n'autorise pas les utilisateurs à ajouter eux-mêmes du réfrigérant.
- L'entretien ou la réparation de cet appareil doit être par un technicien certifié.
- Le recyclage du produit doit être effectué

CARACTÉRISTIQUES DE L'ARCTIX PUNDMANN

Le Pundmann Arctix est équipé d'un nouveau compresseur 24V haute performance, et la température de sortie peut être inférieure à la température ambiante de $-2,8^{\circ}\text{C}$ en 10 minutes. Le nouveau système d'évacuation à double tuyau améliore la vitesse de refroidissement de l'espace de 40 % par rapport à la première génération. La conception classique de la poignée permet de le déplacer facilement. L'utilisation de la batterie spéciale Pundmann permet d'atteindre une durée maximale de fonctionnement continu d'environ 5 heures.

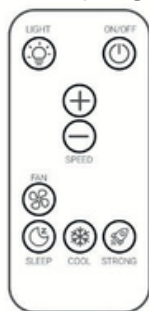
1. panneau de commande
2. réglage de la direction de l'air de sortie
3. affichage de la température de sortie d'air
4. filtre à air
5. voyants DEL
6. voyant d'état
7. sortie d'air vicié
8. entrée d'air vicié
9. Entrée d'alimentation
10. vidange



PANNEAU DE CONTRÔLE

BOUTON D'ALIMENTATION

- Lors de la mise sous tension, appuyez une fois pour allumer l'appareil, puis appuyez pour l'éteindre.
- Après l'arrêt de l'appareil, le compresseur ne peut pas être redémarré pendant une minute. Ceci afin de protéger l'équipement.



BOUTON +

*Augmenter la vitesse de soufflage
 ** Fonction alternative - Appui long pour augmenter la luminosité de l'affichage de la température.



MODE VENTILATEUR

Appuyez sur la touche FAN, l'indicateur FAN s'allume et les autres modes sont désactivés.

Lorsque le climatiseur passe en mode FAN, le compresseur et le ventilateur d'extraction s'éteignent au bout de 5 secondes et

l'indicateur d'état du climatiseur passe du bleu au rouge.

Lorsque le mode FAN est remplacé par un autre mode, le compresseur a un délai de protection d'une minute avant de commencer à fonctionner.

* Les batteries présentées dans ce manuel doivent être achetées séparément, veuillez vous référer à protrailer24.com pour plus de détails.

** La vitesse de refroidissement et le temps de fonctionnement maximum sont mesurés dans un environnement expérimental et ne sont donnés qu'à titre indicatif.



BOUQUON -

Diminuer la vitesse de soufflage

*Fonction alternative

Appui long pour diminuer la luminosité de l'affichage de la température.



MODE REFROIDISSEMENT

Le mode de refroidissement par défaut, lorsque la tension d'alimentation est inférieure à 19V, le climatiseur s'arrête automatiquement.

En appuyant sur le bouton de contrôle du mode de refroidissement et en le maintenant enfoncé pendant 2 secondes, le Pundmann Arctix passe en mode voiture (le voyant arrière devient violet). Dans ce mode, lorsque la tension d'alimentation est inférieure à 22V, le climatiseur s'éteint automatiquement pour éviter que la batterie de la voiture ne s'épuise.

Lorsque vous appuyez à nouveau sur le bouton du mode de refroidissement et le maintenez enfoncé pendant 2 secondes, le climatiseur passe au mode de refroidissement par défaut.

UTILISEZ VOTRE PUNDMANN ARCTIX

L'Arctix de Pundmann peut être alimenté par des piles ou par l'adaptateur

électrique. **TUTORIEL SUR L'UTILISATION DE L'ADAPTATEUR FOURNI.**

Ce réglage a une fonction de mémoire, c'est-à-dire qu'après avoir débranché l'alimentation, il conserve le mode de réglage précédent lors de la prochaine mise sous tension.



MODE PUISSANCE

Appuyez sur le bouton du mode "Puissance", le voyant s'allume et les autres voyants du mode s'éteignent.

Le climatiseur passe en mode "Puissance" et fonctionne à pleine charge. L'indicateur d'état du climatiseur est bleu.



MODE VEILLE

Appuyez sur la touche du mode veille, le voyant s'allume et les autres voyants de mode s'éteignent.

Le climatiseur passe en mode veille et fonctionne à faible charge. Le voyant d'état du climatiseur est bleu.



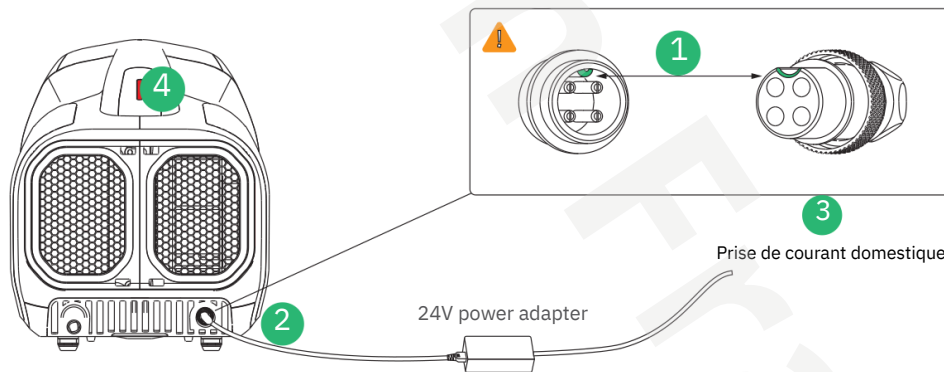
BOUQUON LUMIÈRE

Appuyez sur le bouton lumière, le voyant s'allume, l'éclairage avant s'allume, et appuyez à nouveau, l'éclairage s'éteint. Lorsque le climatiseur est sous tension, il n'est pas nécessaire de le mettre en marche et l'éclairage peut être activé ou désactivé.

Fonction alternative Appuyez longuement sur la touche pendant 3 secondes, l'affichage de la température de sortie d'air passe de Fahrenheit à Celsius.



Débranchez la feuille de plastique et utilisez la télécommande.



Le voyant d'état de l'interface d'alimentation de la climatisation est rouge

➡ Adaptateur électrique Pundmann ➡ Arctix ➡ Prise AC 100-240V (50Hz/60Hz) ➡ Climatiseur

DANGER

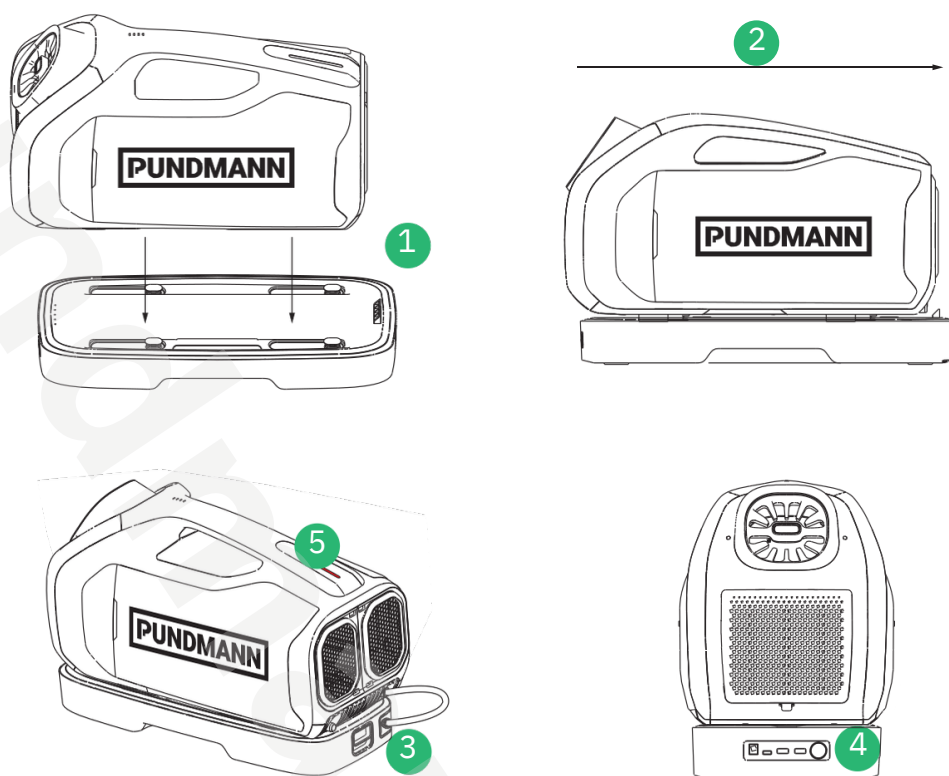
Lorsque le climatiseur est alimenté directement par une source d'alimentation de 12 V à 24 V, assurez-vous que la source d'alimentation est suffisamment puissante (plus de 300 W) et qu'elle fournit une puissance constante. Une source d'alimentation inadéquate peut entraîner des dommages dus à un mauvais fonctionnement.

Pour charger la batterie du climatiseur à l'aide de la prise de l'allume-cigare, assurez-vous que la prise de 12 V est protégée par un fusible de 15 A

ATTENTION

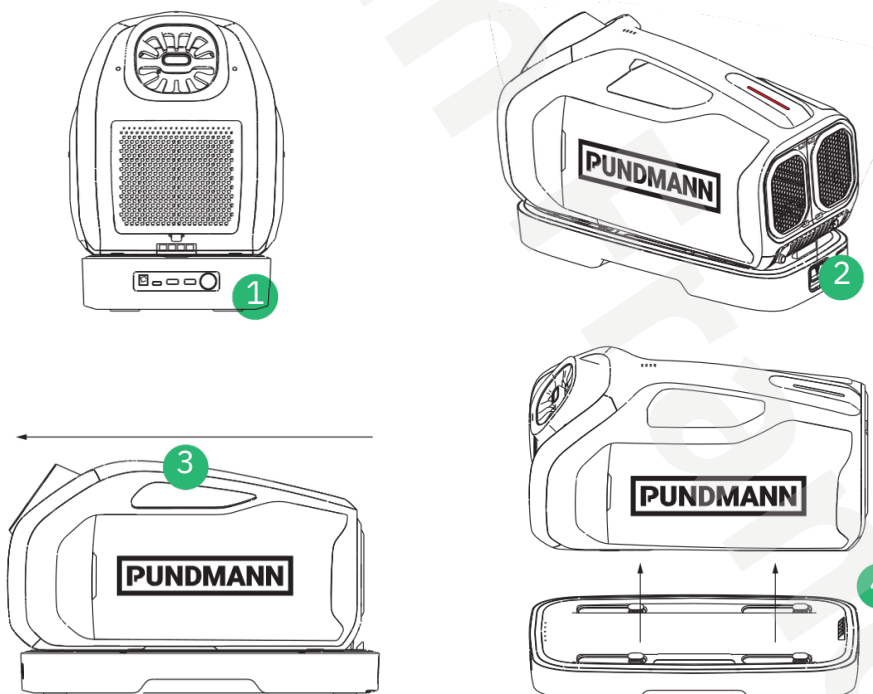
*Utilisez l'adaptateur officiel fourni par Pundmann Arctix. Ne pas utiliser d'adaptateur tiers.

FONCTIONNEMENT SUR BATTERIE TUTORIEL.



CONNECTER LA BATTERIE INSTRUCTIONS

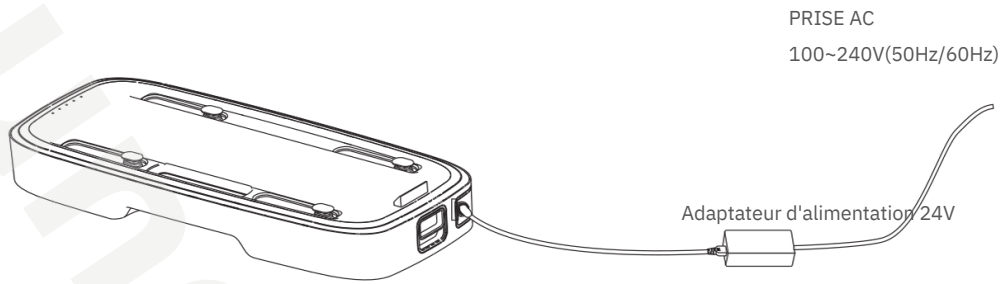
Aligner les quatre pieds → Ttirer vers l'arrière → Brancher le cordon d'alimentation rouge → Enclencher l'interrupteur de batterie → Le voyant d'état du climatiseur est allumé



INSTRUCTIONS DE DÉCONNEXION DE LA BATTERIE

Mettre la batterie hors tension → Débrancher le cordon d'alimentation → Appuyer sur la boucle → Tirer vers l'avant → Décoller

CHARGER LA BATTERIE À L'AIDE DE L'ADAPTATEUR D'ALIMENTATION



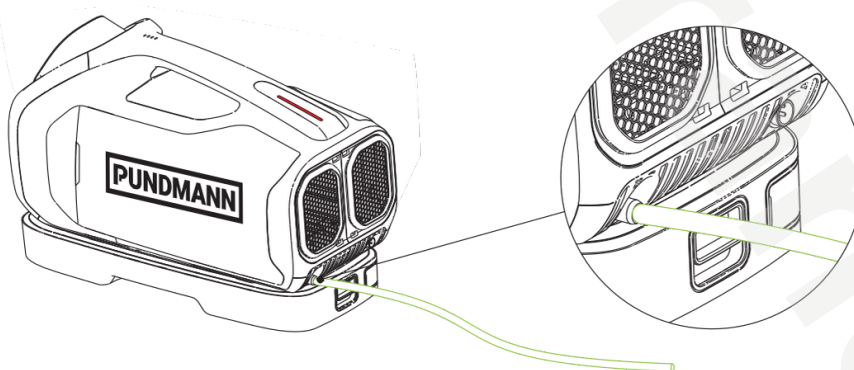
Mettre la batterie hors tension Interface d'entrée de la batterie ➔ Pundmann Arcx PoWer Adapter ➔ Prise AC 100~240V(50Hz/60Hz)
 ➔ L'indicateur d'état de charge de la batterie clignote

ÉTAT DE CHARGE DE LA BATTERIE

LED1	LED2	LED3	LED4	LED5	Puissance actuelle
☀	○	○	○	○	0 % - 20 %
☀	☀	○	○	○	20 % - 40 %
☀	☀	☀	○	○	40 % - 60 %
☀	☀	☀	☀	○	60 % - 80 %
☀	☀	☀	☀	☀	100 %

- Pundmann Arcx ne sera pas tenu responsable des conséquences causées par le chargement avec des chargeurs non fournis par Pundmann Arcx. Lorsque les indicateurs de niveau de batterie sont tous allumés, cela signifie que la batterie est entièrement chargée.
- Les batteries présentées dans ce manuel doivent être achetées séparément, veuillez vous référer au site protariler24.com pour plus de détails.

RACCORDEMENT DES ACCESSOIRES INSTRUCTIONS DE RACCORDEMENT DU TUYAU D'ÉVACUATION

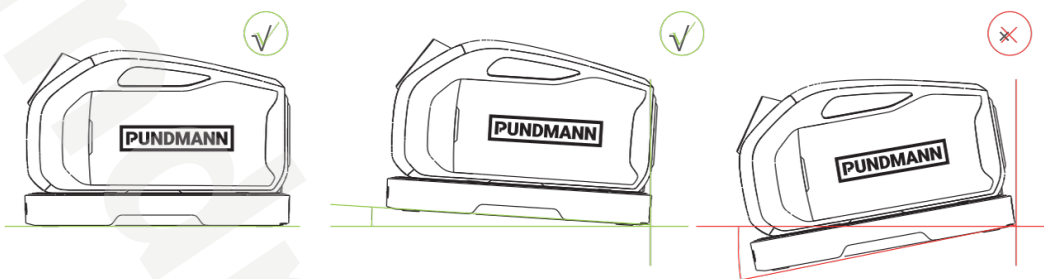


1. Le climatiseur doit être équipé d'un tuyau d'évacuation.

Raccordez le tuyau de vidange à l'égout et placez l'autre extrémité du tuyau de vidange dans un conteneur ou une zone de vidange.

- Veillez à ne pas placer le tuyau de vidange à proximité de l'alimentation électrique.
- Assurez-vous que le tuyau est bien fixé et qu'il n'y a pas de fuites ni de coudes qui gênent l'écoulement de l'eau. Veillez à ce que l'extrémité du tuyau soit orientée vers le bas pour permettre à l'eau de s'écouler facilement.

2. La machine doit être maintenue à niveau lorsqu'elle est utilisée. Il est préférable de l'incliner de 5 à 10 degrés vers l'arrière, et non vers l'avant, la gauche ou la droite, sinon l'eau de condensation s'écoulera par l'avant, les côtés et le bas du climatiseur.



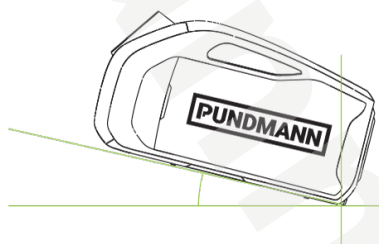
3. Ne déplacez pas le climatiseur immédiatement après l'avoir utilisé. Inclinez lentement le climatiseur de 30 degrés vers l'arrière pour vous assurer que l'eau contenue dans le climatiseur est évacuée.



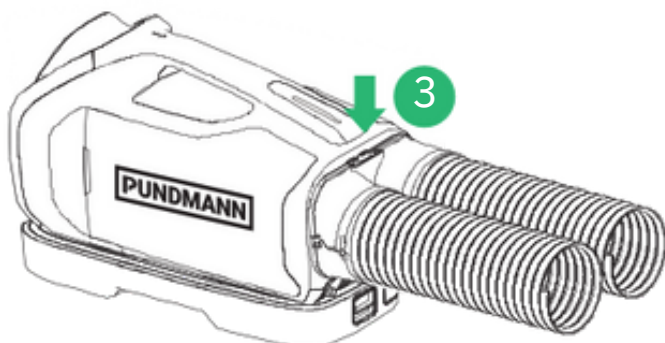
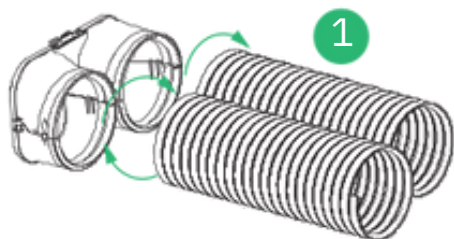
NOTE

S'il y a une fuite due à un mauvais placement, il n'y a pas lieu de s'inquiéter, il suffit de l'essuyer ou de la refroidir naturellement, cela n'affectera pas les performances de l'appareil.

État de charge de la batterie



INSTRUCTIONS DU RACCORDEMENT DES ACCESSOIRES ET DU TUYAU D'ÉVACUATION



ATTENTION

Lorsque le Pundmann Arctix est utilisé dans un grand espace ou un espace extérieur ouvert, le Pundmann Arctix équivaut à une glacière, sans qu'il soit nécessaire de raccorder le tuyau d'évacuation.

Si vous l'utilisez dans un petit espace confiné et que vous souhaitez refroidir l'espace, veuillez raccorder le tuyau d'évacuation et le placer correctement.

USE ENVIRONMENT

VOTRE LIEU D'INSTALLATION DOIT RÉPONDRE AUX EXIGENCES SUIVANTES :

- Veillez à installer votre appareil sur une surface plane afin de minimiser le bruit et les vibrations.
- En cas d'utilisation avec un adaptateur d'alimentation, l'appareil doit être placé à proximité d'une prise de terre.

d'une prise de terre.

- Lorsque le Pundmann Arctix fonctionne et que le conduit d'air est en contact avec le sol, l'appareil doit être installé à proximité d'une prise de terre.

CONSEILS :

1. laissez le Pundmann Arctix à plat pendant plus de 30 minutes avant de l'allumer lorsqu'il est mis en marche pour la première fois, ou après un transport sur une longue distance ou un trajet cahoteux. lorsqu'il est allumé pour la première fois, ou après une longue distance ou un transport cahoteux.

2) Veillez à ce que l'Arctix de Pundmann soit placé en douceur, non incliné et non renversé lorsque vous l'utilisez à n'importe quel moment.

PLACÉ DANS UNE TENTE

TENTE CONVENTIONNELLE / TENTE AVEC INTERFACE DE CLIMATISATION

Suggestions :

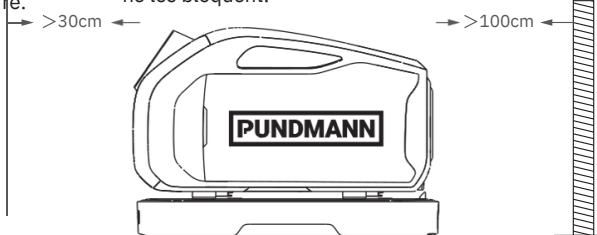
- Veillez à l'isolation de la tente. Si la tente est mal isolée, recouvrez la tente d'un tapis isolant.

Si elle n'est pas connectée, assurez-vous qu'il n'y a pas d'obstruction à l'entrée et à la sortie de l'air d'échappement dans l'entrée et la sortie d'air vicié d'au moins 100 cm, et qu'il n'y a pas d'obstruction dans l'entrée et la sortie d'air avant au moins 30 cm.

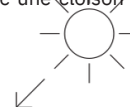
NE PAS couvrir les prises d'air, les sorties d'air ou le récepteur de signal à distance de l'appareil, car cela pourrait endommager l'appareil.

SÉCURITÉ ÉLECTRIQUE

En cas d'utilisation à l'extérieur, veillez à l'étanchéité, en particulier par temps de pluie. Maintenez les entrées d'air et d'échappement dégagées et évitez que des objets étrangers ne les bloquent.

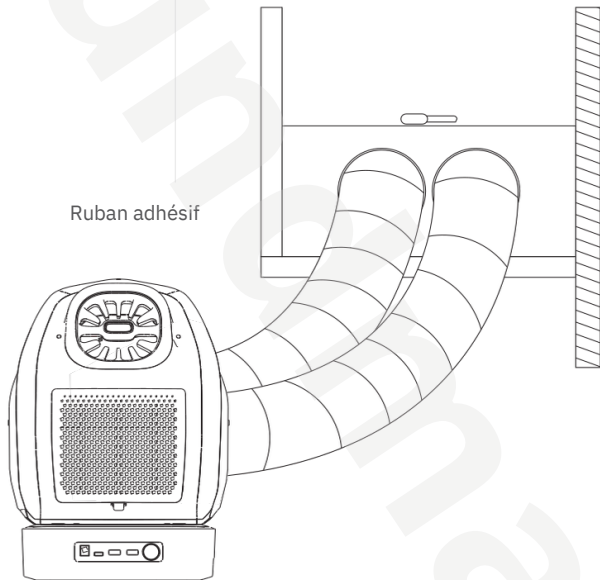


- Veillez à l'étanchéité de la tente. Pour les tentes dotées d'aérations, fermez ou couvrez les aérations.
- Veillez à ce que la tente soit à l'ombre, il est recommandé de l'utiliser à l'ombre.
- S'il s'agit d'une grande tente, au-delà de la plage de refroidissement du Pundmann Arctix, ajoutez un ou plusieurs climatiseurs, ou créez un petit espace de refroidissement avec une cloison en tissu dans la tente.



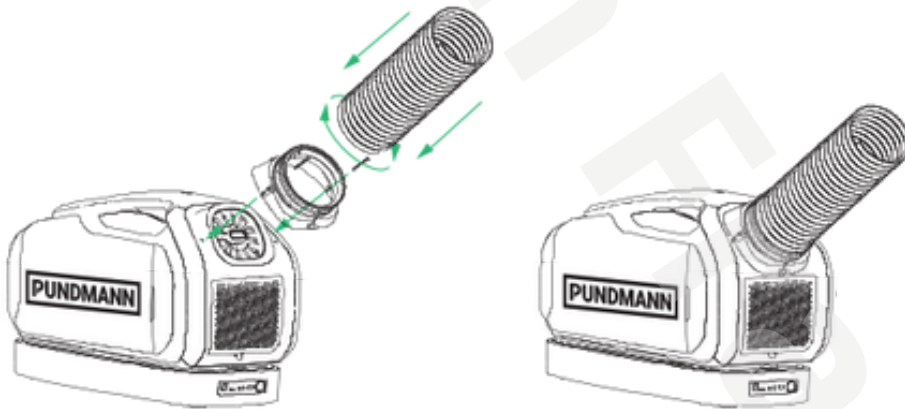


INSTALLATION DE FENÊTRES AIR FROID



L'image ci-dessus montre un exemple d'assemblage d'un tuyau à air chaud à l'aide d'un composant que vous pouvez vous procurer dans notre magasin. Si vous avez des questions, n'hésitez pas à contacter le fabricant, il répondra certainement à toutes vos questions concernant l'assemblage de notre produit.

INSTRUCTIONS D'INSTALLATION DU TUYAU D'EXTENSION D'AIR FROID



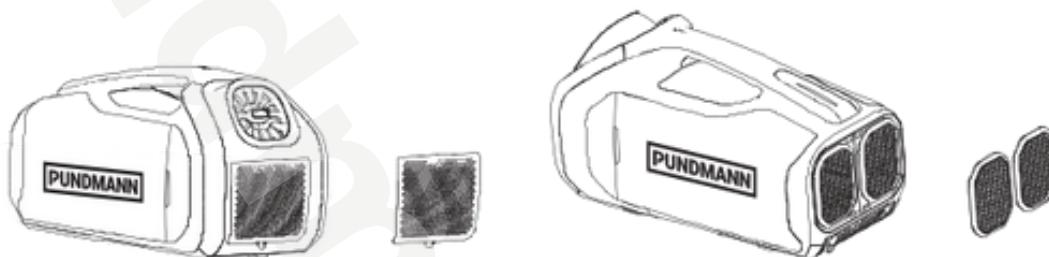
Cet accessoire peut être utilisé dans certains environnements, comme la cabine, où il n'est pas pratique de placer le Pundmann Arctic pour que l'air froid atteigne la position souhaitée. Retirez les deux bouchons en caoutchouc situés sur le panneau avant du Pundmann Arctic et alignez l'adaptateur avec le Pundmann Arctic. Serrez les deux vis, tenez l'adaptateur d'une main et tirez le conduit d'air jusqu'à la position souhaitée.

LORS DU RÉGLAGE DE LA POSITION DU TUYAU D'AIR FROID, APPUYEZ SUR L'ADAPTATEUR D'EXTENSION AVEC L'AUTRE MAIN.

NETTOYAGE DU FILTRE À AIR

ENTRETIEN ET NETTOYAGE

- Débranchez toujours l'appareil avant de le nettoyer ou de l'entretenir.
- N'utilisez PAS de liquides ou de produits chimiques inflammables pour nettoyer l'appareil.
- NE PAS laver l'appareil à l'eau courante. Cela présente un risque électrique.
- NE PAS utiliser l'appareil si l'alimentation électrique a été endommagée pendant le nettoyage. Un cordon d'alimentation endommagé doit être remplacé par un cordon neuf du fabricant.
- Nettoyez toujours l'appareil à l'aide d'un chiffon humide non pelucheux et d'un détergent doux. Séchez l'appareil avec un chiffon sec et non pelucheux.
- Videz le bac de récupération de l'eau en inclinant l'appareil vers l'arrière.
- Après avoir vidé l'eau, faites fonctionner l'appareil en mode VENTILATEUR pendant 12 heures dans une pièce chaude pour le sécher et éviter les moisissures.
- Éteignez l'appareil et débranchez-le.
- Nettoyez le filtre à air. Réinstallez toujours le filtre propre et sec avant de le ranger.



DIAGNOSTIC DE DYSFONCTIONNEMENT

SYMPTÔME	SOUCIS PROBABLE	SOLUTION AU PROBLÈME
E0 Code d'erreur.	Défaut de communication entre la carte du conducteur et la carte de contrôle.	Contactez le service client.
Code d'erreur E1	Erreur du capteur de température.	Contactez le service client.
L'appareil ne refroidit pas bien	Le sol n'est pas plat.	Contactez le service client.
	Le climatiseur ne fonctionne pas en mode COOL ou Puissance.	Éteignez l'appareil et nettoyez le filtre conformément aux instructions.
	Le tuyau d'évacuation n'est pas connecté ou est bloqué	Éteignez l'appareil, débranchez le tuyau, vérifiez qu'il n'est pas obstrué et rebranchez-le.
	Le tuyau d'évacuation n'est pas connecté ou est bloqué	Contactez le service client.
	L'appareil manque de réfrigérant.	Assurez-vous que toutes les fenêtres et les portes sont fermées.
	Les fenêtres et les portes de la pièce sont ouvertes.	Vérifier deux fois la zone de refroidissement.
L'appareil est bruyant et vibre trop	La pièce est trop grande.	Retirez les sources de chaleur si possible.
	Il y a des sources de chaleur à l'intérieur de la pièce.	Placez l'appareil sur une surface plane et horizontale.
L'appareil émet un gargouillement	Le filtre à air est obstrué par de la poussière ou des poils d'animaux.	Éteignez l'appareil et nettoyez le filtre conformément aux instructions.
L'appareil s'arrête fréquemment	Ce bruit est causé par la circulation du réfrigérant à l'intérieur de l'appareil.	Normal
	Le tuyau d'échappement est bloqué, rallongé ou autrement restreint.	Retirez le tuyau d'évacuation pour voir si l'appareil continue à fonctionner. Si c'est le cas, raccourcissez la rallonge et réduisez le nombre de coudes ou éliminez la restriction

