

PUNDMANN

T H E R M



ASSEMBLAGE INSTALLATION ET INSTRUCTIONS POUR LES MODÈLES PUNDMANN AIR

Modèles
-9AIR
-6AIR
-3AIR
-12V, 24V, 230V et
modèles doubles
résistances

Les chauffe-eau Pundmann ont
été conçus pour fournir de l'eau
chaude indépendamment de
l'infrastructure électrique.

FR

1

1. Informations générales.....
2. Sécurité.....
3. Transport, emballage et stockage.....
4. Informations techniques.....
5. Instructions d'assemblages.....
6. Garantie.....
7. Déclaration de conformité.....

Contact :
Chemin de la briquetterie, 7
Warneton, 7784
Belgique

Mail : contact@pundmannfrance.fr
Numéro : +33(0) 3 59 82 87 00

1. Informations générales

1.1 INFORMATIONS SUR LE MANUEL D'UTILISATION

Ces instructions d'installation et d'utilisation décrivent le montage et l'utilisation du chauffe-eau et constituent une source d'information importante. La connaissance de toutes les consignes de sécurité est une condition essentielle pour une utilisation sûre et durable du chauffe-eau. En outre, il convient de toujours respecter les réglementations locales en matière de prévention des accidents et les règles générales de sécurité. Le manuel d'utilisation fait partie intégrante du produit et doit être conservé à proximité du chauffe-eau.

1.2 EXPLICATION DES SYMBOLES

ATTENTION

Ce symbole indique que le non-respect de ces conseils peut entraîner des dommages au produit, des dysfonctionnements et/ou une défaillance de l'appareil.

DANGER

Ce symbole signifie qu'un danger est possible et que vous devez y prêter attention.

NOTE

Ce symbole met en évidence des conseils et des informations pour un fonctionnement sans problème de l'appareil.

1.3 RESPONSABILITÉ ET GARANTIE

Toutes les informations et instructions contenues dans ce mode d'emploi ont été élaborées conformément aux réglementations en vigueur et en toute connaissance de cause. Le fabricant n'est pas responsable des éventuelles erreurs de traduction. Les versions spéciales du Les versions spéciales du produit ou le manque d'éléments de construction peuvent entraîner des différences dans l'étendue de la livraison.

NOTE

Veillez lire ce manuel avant d'utiliser le chauffe-eau pour la première fois. Le fabricant n'est pas responsable des dommages et des dysfonctionnements résultant du non-respect des instructions. Les instructions doivent toujours être conservées à proximité du chauffe-eau. Nous nous réservons le droit de poursuivre le développement du produit.

2

1.4 DÉCLARATION DE CONFORMITÉ

Pundmann Therm est fabriqué en conformité avec les normes européennes : EN13445 : 2014 ; EN 60335-1 ; EN 60335-2-21 ; EN 55014 ; DVGW feuille de travail W270 ; Directives KTW.

2. Sécurité

Veillez à votre sécurité et à celle de votre chauffe-eau lors de l'installation et de l'utilisation de l'appareil. Suivez attentivement les instructions et soyez particulièrement vigilant lorsque vous travaillez avec l'électricité et votre batterie 12V ou 24V. Vérifiez et respectez les symboles et les marquages apposés sur l'appareil.

2.1 GENERAL

L'appareil a été entièrement testé et est conforme aux réglementations et directives de sécurité en vigueur. (voir Déclaration de conformité 1.4) N'apportez aucune modification au chauffe-eau. Demandez toujours l'avis du fabricant ou d'un installateur qualifié et réputé. Débranchez toujours l'appareil de toutes les sources d'alimentation électrique avant d'intervenir sur l'appareil. Ne pas brancher l'alimentation électrique tant que le chauffe-eau n'est pas rempli d'eau. La mise en marche de l'appareil lorsqu'il n'y a pas d'eau dans l'appareil peut entraîner la combustion des éléments chauffants.

2.2 CONSIGNES DE SÉCURITÉ LORS DE L'UTILISATION DU CHAUFFE-EAU

Les informations sur les conseils de sécurité sont basées sur les réglementations en vigueur dans l'Union européenne lorsque la chaudière a été conçue le boiler was planned

DANGER

L'eau chaude peut provoquer des brûlures et des blessures graves.

Pour éviter les blessures, veillez à ce que les jeunes ou les personnes ayant besoin d'aide soient surveillés lorsqu'ils utilisent le robinet.

NOTE

La température maximale de l'eau n'est pas limitée lorsque l'eau est chauffée à l'aide de l'échangeur de chaleur en conjonction avec un appareil de chauffage. Un thermostat contrôle la température maximale de l'eau à

70°C lorsqu'elle est chauffée exclusivement par les éléments chauffants 12V, 24V ou 230V. Nous recommandons l'installation d'une vanne de mélange thermique réglée à une température inférieure à 40°C pour garantir la sécurité de la température de l'eau au robinet ou à la sortie.

2.3 UTILISATION PRÉVUE

L'appareil est destiné à chauffer de l'eau à des fins d'agrément. L'eau n'est pas destinée à être consommée...

2.4 RESPONSABILITÉ

Le fabricant ou ses représentants agréés ne sont pas responsables et n'acceptent pas de réclamations pour des dommages ou des blessures résultant d'une utilisation ou d'une installation incorrecte de l'appareil. L'utilisateur est responsable de tout dommage ou blessure résultant d'une installation ou d'une utilisation incorrecte de l'appareil.

3. TRANSPORT, EMBALLAGE ET STOCKAGE

3.1 INSPECTION DU TRANSPORT

Veillez vérifier le contenu et les dommages du colis dès sa réception. En cas de dommages visibles à l'extérieur, la livraison ne doit pas être acceptée ou seulement sous réserve. Les dommages doivent être indiqués sur les documents d'expédition ou le bon de livraison du transporteur. Les dommages cachés doivent être signalés immédiatement après leur constatation. Les demandes de dédommagement ne peuvent être faites que pendant le délai de réclamation

3.2 Emballage

Nous vous recommandons de conserver l'emballage jusqu'à la fin de l'installation. Veuillez jeter l'emballage de manière responsable et le recycler dans la mesure du possible.

NOTE

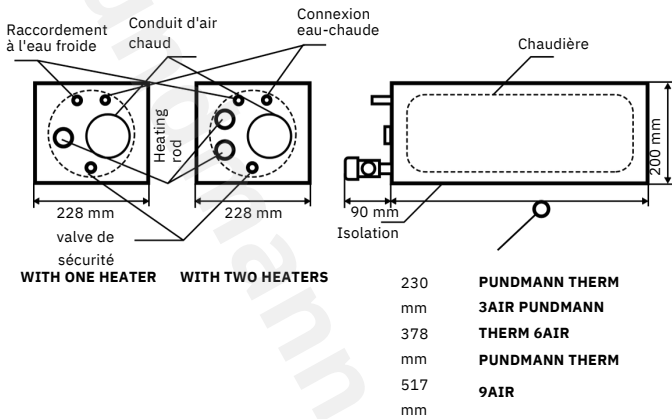
Si vous souhaitez vous débarrasser de l'emballage, veuillez tenir compte des réglementations locales en vigueur dans votre pays. Dans la mesure du possible, recyclez les matériaux d'emballage. Vérifiez que l'appareil et les accessoires sont complets. S'il manque des pièces, veuillez contacter votre vendeur.

FR

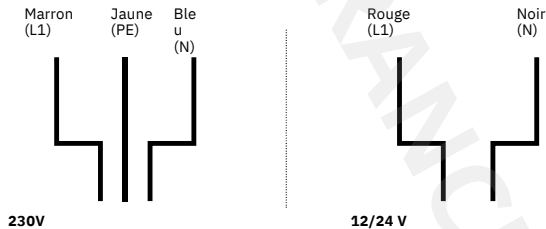
3

4. DONNÉES TECHNIQUES

4.1 DIAGRAM OF THE WATER HEATER AND COMPONENTS



4.1_1 SCHÉMA ÉLECTRIQUE



4

4.2 SPÉCIFICATIONS TECHNIQUES :

Chauffe-eau à eau chaude 3l, 6l et 9,9l adapté à 2KW, 4KW (Autoterm 2D, 4D ou chauffage alternatif au diesel ou au gaz) Branchement électrique 230V, nécessite une prise à fusible de 5 ampères

- Unité de 3 litres - options :
- 12V - 180W élément chauffant 15.00A
 - 230V - élément chauffant de 250W 1.04A
 - 24V - élément chauffant de 400W 16.67A
- Unité de 6 litres - options :
- 12V- 200W élément chauffant 16.67A
 - 230V - élément chauffant 500W 2.08A
 - 24V - élément chauffant 400W 16.67A
- Unité de 9,9 litres - options :
- 12V- 200W élément chauffant 16.67A
 - 230V - 500W élément chauffant 2.08A
 - 24V - 400W élément chauffant 16.67A

- Pression de fonctionnement jusqu'à 2,3
- Eau Le temps de chauffage varie en fonction de la température ambiante de l'eau et est d'environ 50min - 120min
- Raccordement à l'eau : tuyaux de 10 mm
- Soupage de décompression 3 bar (nécessite un 10mm)
- Raccordement d'air pièces de 90 mm de diamètre entrée et sortie

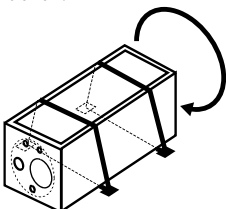
5. INSTRUCTIONS D'ASSEMBLAGE

ATTENTION

Ne mettez pas le chauffe-eau vide sous tension. Ne mettez le chauffe-eau sous tension que lorsqu'il est rempli d'eau.

5.1 POSITION

Le chauffe-eau doit toujours être monté horizontalement.



6

Fixez en place les supports de rétention sur le sol de votre montage, en les espaçant de manière à ce que les sangles de rétention se trouvent au-dessus des barres d'angle droit en plastique afin d'éviter d'endommager l'isolation.

5.2 EAU :

La soupape de sécurité de 3 bars est nécessaire pour évacuer toute pression accumulée à la suite du chauffage de l'eau. Nous vous recommandons d'en installer une si elle n'est pas fournie avec votre appareil. Assurez-vous que la sortie d'eau de la soupape est orientée vers le bas, fixez un tuyau et, à l'aide d'une pince jubilee, fixez une longueur de tuyau appropriée pour faire sortir l'extrémité libre du tuyau hors du véhicule (généralement à travers le plancher). L'eau douce ne doit pas être pompée dans la chaudière à une pression supérieure à 2,3 bars. La pression peut être réduite. L'entrée d'eau froide et la sortie d'eau chaude sont équipées d'un tuyau de 10 mm en laiton. Raccordez-les à l'alimentation en eau et aux robinets à l'aide d'un tuyau de qualité alimentaire renforcé de 10 mm de diamètre interne. Nous recommandons l'utilisation de colliers de serrage (taille 8-16, 9 mm).

ATTENTION

Risque de brûlure : L'eau à l'intérieur de la chaudière atteint des températures élevées. Ne touchez pas l'eau chaude de la chaudière !

5.3 UTILISATION INITIALE

Une fois les tuyaux raccordés et la vanne vérifiée, la pompe à eau peut être mise en marche et le chauffe-eau peut être rempli d'eau. Le chauffe-eau est complètement rempli lorsque de l'eau s'écoule de la sortie d'eau chaude et de votre robinet si celui-ci est raccordé.

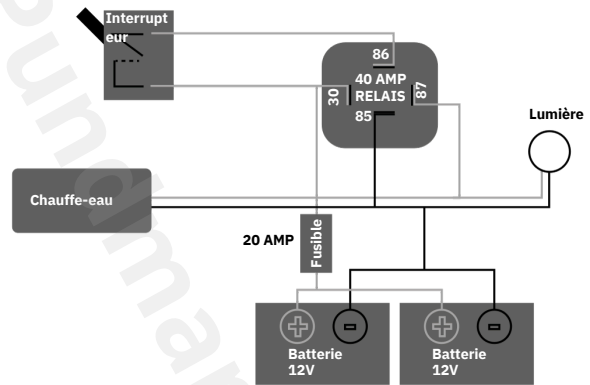
NOTE

N'utilisez que de l'eau douce avec le chauffe-eau. Nous vous recommandons de changer l'eau fréquemment.

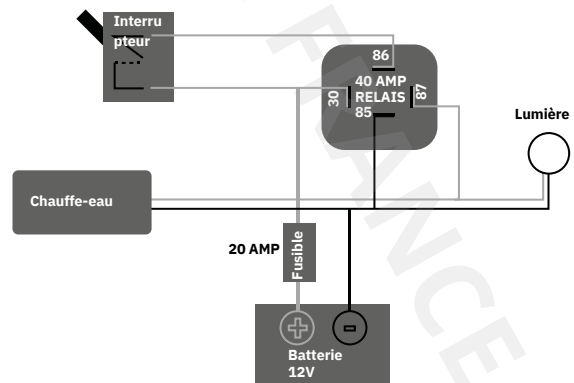
5.4 FONCTION DE CHAUFFAGE ÉLECTRIQUE

La tige chauffante utilisée chauffe l'eau à une température de plus de 70° C et se régule automatiquement lorsque cette température est atteinte. Ne mettez pas les éléments chauffants en marche lorsque le chauffe-eau est vide, mais seulement lorsqu'il est plein d'eau. Les éléments chauffants ont une gamme de paramètres techniques (voir section 4.2 pour plus de détails) Lors de l'installation, assurez-vous d'utiliser un fusible et un câblage appropriés. 500W (chaudières 3L : 230 V-250W et 12V-180W) dans la version standard de la chaudière.

4.1_1_1 SCHÉMA ÉLECTRIQUE 24V



4.1_1_1 SCHÉMA ÉLECTRIQUE 12V



FR

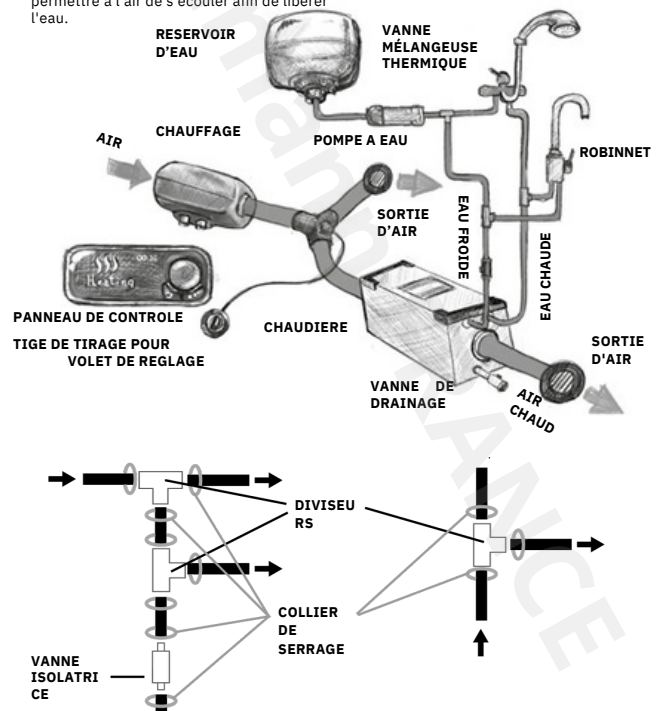
5

5.5 VIDANGE

Nous vous recommandons de vider l'eau du chauffe-eau pour le stockage ou pour l'hivernage. Avant de procéder à la vidange, le chauffe-eau doit être déconnecté du circuit électrique. La vidange de la chaudière s'effectue en ouvrant manuellement la soupape de sécurité et en ouvrant un robinet ou un robinet de douche de manière à ce que le circuit d'eau de l'installation de la chaudière soit ouvert. Laissez la soupape de sécurité ouverte jusqu'au redémarrage. Il peut être nécessaire de retirer un tuyau pour permettre à l'air de s'écouler afin de libérer l'eau.

5.6 INSTALLATION DE LA CHAUDIÈRE EN KIT

La chaudière peut être installée dans un véhicule avec les composants recommandés par Pundmann sous forme de kit. Vous trouverez des composants et des accessoires testés sur le site Internet du fabricant www.pundmann.de. La structure schématique d'une installation de chaudière avec chauffage de stationnement se trouve sur le dessin ci-dessous.



FR

7

ATTENTION

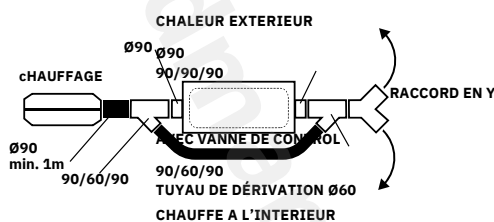
Pour éviter les dégâts dus au gel, il est essentiel de vider l'appareil. L'eau gelée peut causer des dommages irréparables et n'est pas couverte par la garantie (voir 5.5 pour savoir comment vider l'appareil).

DANGER

Avant de vider la chaudière, il faut la débrancher de l'électricité !

ATTENTION

Risque de brûlure ! Les barres chauffantes peuvent être dangereusement chaudes. Les toucher peut entraîner des blessures !



FORTEMENT RECOMMANDÉ POUR LES INSTALLATIONS AVEC DES CHAUFFAGES DE 4KW,

OPTION D'ÉCONOMIE POUR LES INSTALLATIONS AVEC DES CHAUFFAGES DE 2KW.

NOTE

Attention, lors de l'installation d'un chauffage de 4 kW, veillez à ce qu'il y ait un tuyau d'air chaud de 90 mm de large et une distance de 1 m entre le chauffage et la chaudière.

6. GARANTIE

L'appareil bénéficie d'une garantie de 3 ans du fabricant, à compter du jour de la livraison. Les dommages causés par le gel ou la brûlure sont exclus de la garantie, de même que les dommages résultant de modifications ou d'erreurs d'utilisation.

En cas de recours à la garantie, le fabricant réparera ou remplacera l'appareil s'il est renvoyé pendant la période de garantie, avec la preuve d'achat. Aucune autre réclamation n'est acceptée. Veuillez consulter notre site web pour connaître l'adresse et la procédure complète.

Déclaration de conformité UE

Appareil à pression	Chauffe-eau
Numéro de série	PT/M/00001-PT/M/09999, PT/N/00001-PT/N/09999
Année de production	2023
Dessin	01-851000R-00
Fabricant	Cmpny One Sp. z o.o., 42-674 Karchowice, PL

Par la présente déclaration de conformité, le fabricant

déclare que

Objet de la déclaration	Chauffe-eau	
Lieu	Gainage	Tubes
Pression max. autorisée PS	2,3 bar	2,3 bar
Température max/min autorisée TS	80 / 5 0C	80 / 5 0C
Capacité	3,0 l	0,29 l
Substance	Eau	Air
Groupe de fluides	2	2
Pression d'essai PT	5,2 bar	5,2 bar
Substance d'essai	Eau	Eau
Groupe de danger	Art. 4 ust 3 selon 2014/68/UE	

Le produit décrit ci-dessus est fabriqué selon les directives suivantes

Directive du Parlement européen et du Conseil 2014/68/UE basse tension 2006/95 / WE
Directive relative aux véhicules hors d'usage 2000/53 / WE

Directive sur l'eau potable 98/83 / WE Compatibilité électromagnétique 2014/130 / UE (marquage obligatoire CE)

Référence à des normes harmonisées pertinentes ou à d'autres spécifications techniques pour la conformité

EN 13445;2014
EN 60335-1
EN 60335-2-21
EN 55014;
Arbeitsblatt DVGW W270, Richtlinie KTW

CE

Signature du fabricant

Karchowice, 02.01.2023

Lieu et date de la signature

FR

8

DECLARATION DE CONFORMITE EU

Équipement sous pression : **Chaudière à eau chaude**
Numéro de série : **PT/A/00001-PT/A/09999, PT/B/00001-PT/B/09999**
PT/P/00001-PT/P/09999
Année de production : **2023**
Dessin : **01-851000R-00**
Fabricant : **Cmpny One Sp. z o.o., 42-674 Karchowice, PL**

Par cette déclaration de conformité, le fabricant déclare :

Objet de la déclaration : **Chaudière à eau chaude**
Lieu : **Coating Tube**
Pression maximale autorisée : **2,3 bar 2,3 bar**
Température max / min autorisée : **80 / 5 0C80 / 5 0C**
Capacité : **6.0 l 0.59 l**
Substance : **Eau / Air**
Fluidité : **2 2**
Pression d'essai : **5.2 bar 5.2 bar**
Substance d'essai : **EAU / EAU**
Groupe de danger : **Art. 4 ust 3 gem. 2014/68/WE**

L'objet décrit ci-dessus est Directive du Parlement européen et du Conseil **2014/68/UE** fabriqué conformément à la directive 2006/95/WE sur la basse tension
Directive 2000/53/CE relative aux véhicules hors d'usage
Directive 98/83/CE relative à la qualité des eaux destinées à la consommation humaine.
Compatibilité électromagnétique 2014/30/UE

Référence à des normes harmonisées pertinentes ou à d'autres spécifications techniques pour la conformité

EN 13445;2014
EN 60335-1
EN 60335-2-21
EN 55014;
Arbeitsblatt DVGW W270, Richtlinie KTW

CE

Signature du fabricant :

Karchowice, 02.01.2023

Lieu et date de signature

DECLARATION DE CONFORMITE EU

Équipement sous pression : **Chaudière à eau chaude avec deux résistances**
Numéro de série : **PT2/A/00001-PT2/A/09999 PT2/C/00001-PT2/C/09999**
Année de production : **2023**
Dessin : **01-851000R-00**
Fabricant : **Cmpny One Sp. z o.o., 42-674 Karchowice, PL**

Par cette déclaration de conformité, le fabricant déclare :

Objet de la déclaration : **Chaudière à eau chaude**
Lieu : **Coating Tube**
Pression maximale autorisée : **2,3 bar 2,3 bar**
Température max / min autorisée : **80 / 5 0C80 / 5 0C**
Capacité : **6.0 l 0.59 l**
Substance : **Eau/air**
Fluidité : **2 2**
Pression d'essai : **5.2 bar 5.2 bar**
Substance d'essai : **EAU / EAU**
Groupe de danger : **Art. 4 ust 3 gem. 2014/68/WE**

L'objet décrit ci-dessus est Directive du Parlement européen et du Conseil **2014/68/UE** fabriqué conformément à la directive 2006/95/WE sur la basse tension
Directive 2000/53/CE relative aux véhicules hors d'usage
Directive 98/83/CE relative à la qualité des eaux destinées à la consommation humaine.
Compatibilité électromagnétique 2014/30/UE

Référence à des normes harmonisées pertinentes ou à d'autres spécifications techniques pour la conformité

EN 13445;2014
EN 60335-1
EN 60335-2-21
EN 55014;
Arbeitsblatt DVGW W270, Richtlinie KTW

CE

Signature du fabricant :

Karchowice, 02.01.2023

Lieu et date de signature

FR

10

11

DECLARATION DE CONFORMITE EU

Équipement sous pression : **Chaudière à eau chaude**
Numéro de série : **PT/C/00001-PT/C/09999 , PT/D/00001-PT/D/09999**
PT/R/00001-PT/R/09999
Année de production : **2023**
Dessin : **01-851000R-00**
Fabricant : **Cmpny One Sp. z o.o., 42-674 Karchowice, PL**

Par cette déclaration de conformité, le fabricant déclare :

Objet de la déclaration : **Chaudière à eau chaude**
Lieu : **Coating Tube**
Pression maximale autorisée : **2,3 bar 2,3 bar**
Température max / min autorisée : **TS:80 / 5 OC80 / 5 OC**
Capacité : **9,0 l 0,86 l**
Substance : **Eau Air**
Fluidité : **2 2**
Pression d'essai : **5,2 bar 5,2 bar**
Substance d'essai : **Eau/Eau**
Groupe de danger : **Art. 4 ust 3 gem. 2014/68/WE**
L'objet décrit ci-dessus est Directive du Parlement européen et du **Conseil 2014/68/EU**
fabriqué conformément à la directive basse tension 2006/95/WE
Directive 2000/53/CE relative aux véhicules hors d'usage
Directive 98/83/CE du Conseil relative à la qualité des eaux destinées à la
à la consommation humaine.
Compatibilité électromagnétique 2014/30/EU
Référence à des normes harmonisées pertinentes ou à d'autres spécifications techniques pour la conformité **EN 13445;2014**
EN 60335-1
EN 60335-2-21
EN 55014;
Arbeitsblatt DVGW W270, Richtlinie KTW

CE

Signature du fabricant

Karchowice, 02.01.2023

Lieu et date de la déclaration

DECLARATION DE CONFORMITE EU

Équipement sous pression : **Chaudière à eau double résistance**
Numéro de série : **PT/C/00001-PT/C/09999 , PT/D/00001-PT/D/09999**
PT/R/00001-PT/R/09999
Année de production : **2023**
Dessin : **01-851000R-00**
Fabricant : **Cmpny One Sp. z o.o., 42-674 Karchowice, PL**

Par cette déclaration de conformité, le fabricant déclare :

Objet de la déclaration : **Chaudière à eau chaude**
Lieu : **Coating Tube**
Pression maximale autorisée : **2,3 bar 2,3 bar**
Température max / min autorisée : **TS:80 / 5 OC80 / 5 OC**
Capacité : **9,0 l 0,86 l**
Substance : **Eau Air**
Fluidité : **2 2**
Pression d'essai : **5,2 bar 5,2 bar**
Substance d'essai : **Eau/Eau**
Groupe de danger : **Art. 4 ust 3 gem. 2014/68/WE**
L'objet décrit ci-dessus est Directive du Parlement européen et du **Conseil 2014/68/EU**
fabriqué conformément à la directive basse tension 2006/95/WE
Directive 2000/53/CE relative aux véhicules hors d'usage
Directive 98/83/CE du Conseil relative à la qualité des eaux destinées à la
à la consommation humaine.
Compatibilité électromagnétique 2014/30/EU
Référence à des normes harmonisées pertinentes ou à d'autres spécifications techniques pour la conformité **EN 13445;2014**
EN 60335-1
EN 60335-2-21
EN 55014;
Arbeitsblatt DVGW W270, Richtlinie KTW

CE

Signature of manufacturer

Karchowice, 02.01.2023

Place and date of declaration

PUNDMANN

T H E R M

Contact:
Cmpny One Sp. z oo,
Bytomska 49,
42-674 Karchowice,
Poland

info@protrailer.pl
www.protrailer24.pl

